

**GUÍA DE COLOCACIÓN QUE DEBERÁ LEERSE ÍNTEGRA Y DETENIDAMENTE ANTES DE INICIAR EL TRABAJO**  
**La inobservancia de estas instrucciones de colocación anulará la garantía**

## Antes de la instalación

1. Todas las lamas de tarima **fiberon®** están previstas para un uso peatonal en el exterior.
2. Antes de proceder a la instalación, las planchas deben guardarse al abrigo de la luz y del agua. Utilizar una película opaca e impermeable para proteger las lamas.
3. Evite los golpes en el momento de descargarlas. Transporte las planchas de canto para un mejor agarre y procure colocarlas sobre una superficie plana.
4. Las lamas han sido exclusivamente diseñadas para la realización de tarimas EN EL EXTERIOR. Dichas lamas no están destinadas para su uso en estructuras.
5. La tolerancia dimensional en el sentido de la longitud de las lamas es de +3 cm. Todas las lamas están sobredimensionadas y deben recortarse en el extremo antes de proceder con su colocación.
6. El mecanizado y la instalación se realizan con herramientas y material estándar para madera (se recomienda emplear el carburo de tungsteno).
7. Los restos pueden depositarse en un vertedero junto con los demás restos derivados de la construcción.
8. En lo relativo a la realización de la estructura, y según el tipo de uso de la tarima para exteriores (residencial o pública), recomendamos que se respeten las reglas de colocación del DTU 51-4 (entarimados para exteriores de madera).

## Espaciamiento de las lamas

Diferencia entre la temperatura máxima de servicio y la temperatura ambiente el día de la instalación		10°C	20°C	30°C	40°C	50°C
Longitud de las lamas	1m	0,4	0,7	1,1	1,5	1,8
	2m	0,7	1,5	2,2	2,9	3,6
	3m	1,1	2,2	3,3	4,4	5,5
	4m	1,4	2,9	4,4	5,8	7,3
	5m	1,8	3,7	5,5	7,3	9,1
	6m	2,2	4,4	6,6	8,8	10,9

Para evitar las dilataciones debidas a las diferencias de temperatura y permitir la evacuación del agua o de la nieve, deberán respetarse los espaciamientos siguientes:

- Entre los lados de las lamas: 5mm (**Figura c**)
- Entre el extremo de la lama y una posible pared: 6mm (**Figura c**)
- Entre los topes de las lamas: ver tabla siguiente\*

\* Coeficiente de dilatación lineal longitudinal = 0,036 mm/°C

\* Los espaciamientos se indican en mm

Con el calor, las lamas se dilatan. (Al contrario que la madera).

Por ejemplo: 15 °C el día de la colocación, la temperatura máxima es de 35 °C en la zona. Para una lama de 3,6 m, la dilatación es de (35-15= 20 °C = 2,5 mm máximo)

Como norma general, **recomendamos dejar un juego de 3 mm en el tope de la lama.**

## Espaciamiento de los rastreles

Para garantizar la ventilación necesaria, **las lamas no deberán colocarse en ningún caso directamente sobre el suelo.**

Recomendamos el uso de rastreles o viguetas de pino tratados de clase 4 CTB-B+ protegidos por una cinta bituminosa. Deberán instalarse de forma perpendicular con respecto a las lamas con **una distancia entre ejes máxima de 40 cm** para un uso residencial (**Figura a**) y de 30 cm para un uso comercial o público. Cuando las lamas se colocan en sentido diagonal, hay que reducir el espacio entre las viguetas de 10 cm (**Figura b**).



Figura c

Figura d

## Espacement lambourdes – usage résidentiel

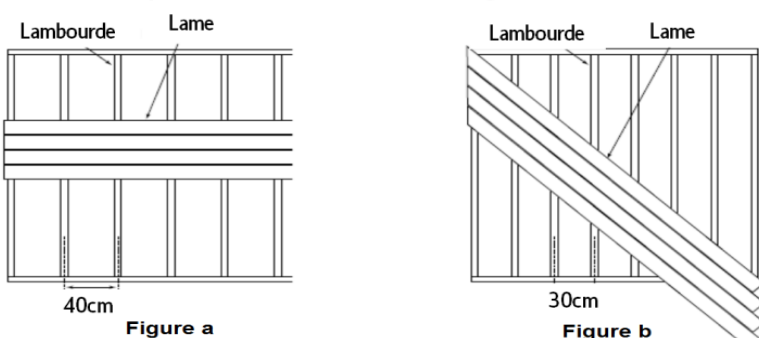


Figure a

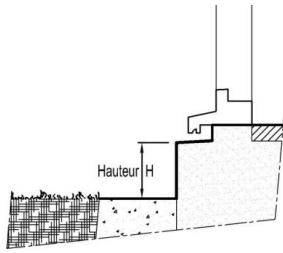
Figure b

El respeto de estos espaciamientos:

- Permite una mejor ventilación
- Permite una evacuación de los residuos orgánicos
- Corresponde a las condiciones de garantía del producto

## Instalación con rastreles sobre losa de hormigón

Atención: No utilizar rastreles de madera compuesta.  
Los rastreles deben tener un grosor superior a 28 mm para permitir una ventilación correcta.



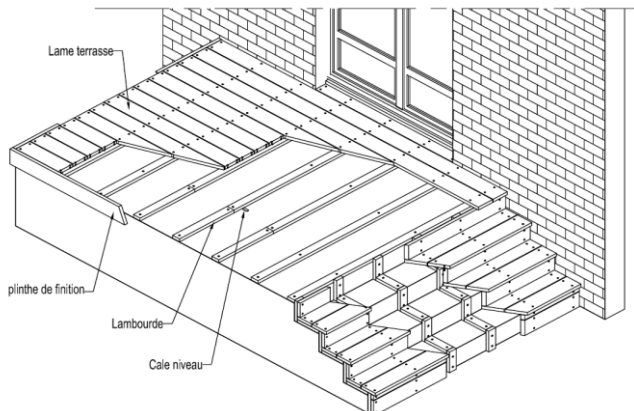
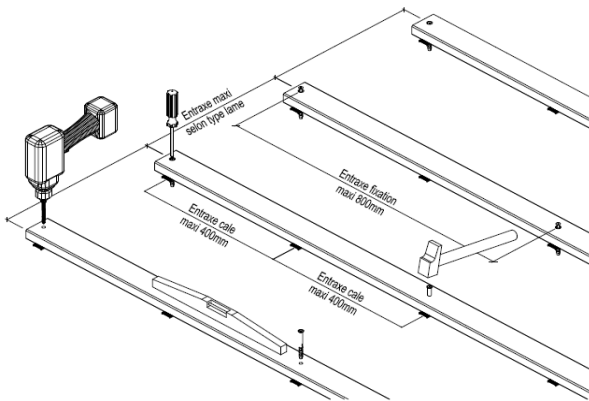
La altura A mínima para instalar correctamente una tarima para exteriores debe ser superior a 6 cm.

Los rastreles deberán fijarse en el suelo con tacos clavables. El tamaño de los tacos varía en función de la altura del rastrel. Como norma general, la longitud del taco deberá ser de 2,5 veces la altura del rastrel a fijar.

Los tacos deberán espaciarse cada 80 cm como máximo. Deberán colocarse cuñas de alturas variables cada 40 cm para permitir la libre circulación del agua bajo los rastreles y garantizar una buena ventilación.

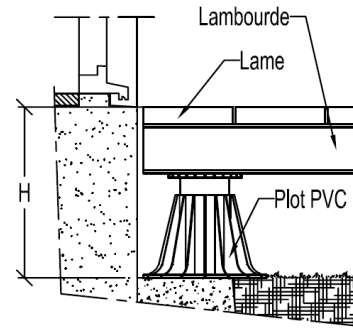
Recomendamos el uso de **cinta bituminosa Bitudeck®** en los rastreles para atenuar los efectos sonoros y proteger los rastreles del agua de lluvia.

No obstaculizar la circulación del aire bajo la lama. **Favorecer la ventilación bajo el entarimado** y drenar la superficie de soporte. Deberá evitarse cualquier condensación; **una ventilación insuficiente anula la garantía.**



## Instalación con rastreles sobre plots

En el caso de una colocación sobre un terreno no estabilizado de tipo gravilla, arena o tierra, se recomienda la colocación sobre plots o soportes.



Los plots deberán estar repartidos de manera uniforme bajo los rastreles. Se colocarán a distancias variables según el grosor del rastrel.

Para un uso residencial, las separaciones a respetar serán:

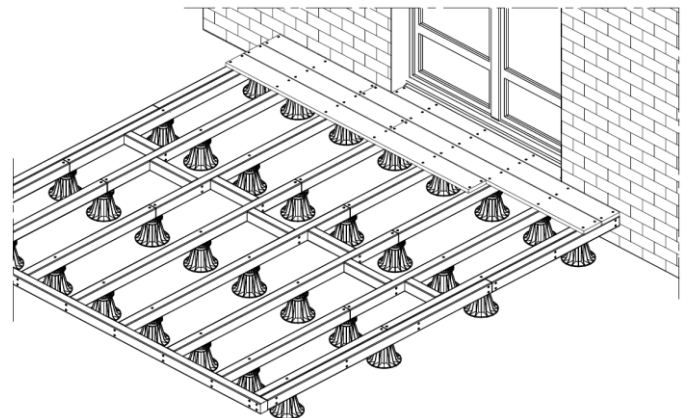
Rastreles de 30 – 40 mm de grosor = 1 plot cada 40 cm

Rastreles de 40 – 50 mm de grosor = 1 plot cada 50 cm

Rastreles de 50 – 60 mm de grosor = 1 plot cada 60 cm

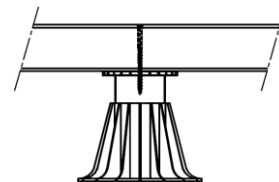
Rastreles de 60 – 70 mm de grosor = 1 plot cada 75 cm

Rastreles de 70 – 80 mm de grosor = 1 plot cada 90 cm



Si el soporte es irregular, recomendamos realizar un mortero delgado para obtener un asentamiento estable. Antes de colocar los plots, se debe extender **un fieltro geotextil** de 100 gr/m<sup>2</sup> como mínimo para evitar la proliferación de vegetación.

Los rastreles deberán fijarse sobre los plots mediante tornillos.



Se recomienda fijar separadores cuando la longitud de los rastreles sea superior a 3 m. Pueden fijarse entre los rastreles para mantenerlos en el eje y evitar su deformación.



## Colocación con los tornillos de composite Cobra®

Se recomienda el uso de tornillos Cobra® con un revestimiento anticorrosión de alta calidad. Evitar los tornillos galvanizados. Las lamas deben haber sido perforadas previamente con una broca de 3 mm de diámetro para los emplazamientos de fijación que se encuentran a menos de 25 mm de los lados de la lama. Aunque no sea necesario, la perforación previa permite obtener un mejor acabado. Insertar el tornillo de forma perpendicular con respecto a la tarima y a ras de la superficie de la lama (**Figura e**).

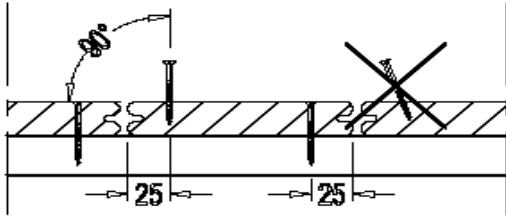


Figura e

Al atornillar, puede producirse una acumulación de residuos alrededor de las cabezas de los tornillos. Para un acabado adecuado, se recomienda utilizar tornillos de composite Cobra®. Estos tornillos evitan la proliferación de materias alrededor de las cabezas y mejoran la calidad de la superficie (**Figura f**).



Figura f

El atornillado de las lamas se realiza con dos tornillos en los extremos y un tornillo en cada rastrel (**Figura g**). Las lamas **fiberon®** han sido diseñadas para utilizar el mínimo de tornillos y necesitar el menor tiempo de colocación posible.

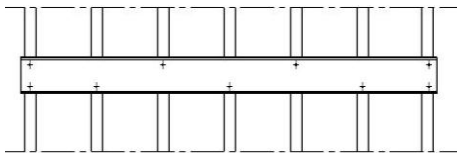


Figura g

## El cepillado de las lamas

La superficie cepillada de las lamas **fiberon® Professional** es direccional. Pueden obtenerse diferentes motivos colocando las lamas en el mismo sentido o en sentido inverso al del cepillado (**Figura h**).

### Orientación del cepillado durante la instalación

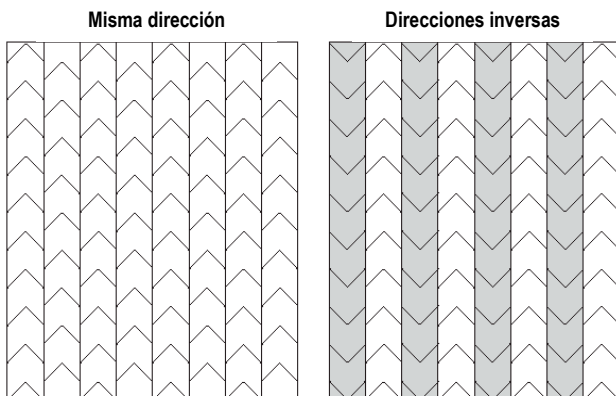


Figura h

El motivo del cepillado se repite cada 90 cm a lo largo de la lama. Para comprobar el sentido de colocación (misma dirección o direcciones inversas), hay impresa una flecha que indica la dirección de cepillado en el canto de cada lama.

Durante la fase de preparación de la tarima para exteriores, hay que elegir el efecto deseado utilizando indicadores sobre el sentido de cepillado. Esto permitirá obtener una continuidad y asegurarse de que las lamas estén correctamente orientadas.

## Plintos de acabado

Igualar las lamas al final de la tarima con una sierra circular y fijar una lama de acabado con tornillos Cobra® cada 40 cm (en cada rastrel o madero de extremo), asegurándose de dejar una separación de 3 mm para la dilatación natural de la lama (**Figura i**).

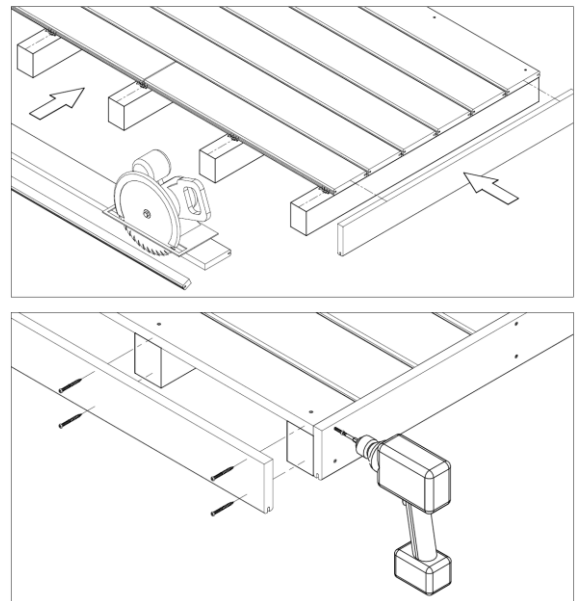


Figura i

## Algunos puntos importantes

- No utilizar las lamas **fiberon®** para realizar puntos de anclaje destinados a fijar lonas de piscina, lámparas o postes para cierres.
- El hecho de empotrar focos o postes requiere un juego de dilatación.
- Los postes para cubiertas de piscina o para barandillas no deben reposar sobre lamas no estructurales.
- Las ruedas deben reposar sobre raíles y no directamente sobre las lamas.
- Desaconsejamos el uso de lamas de acabado para los contornos de piscina a nivel de la línea de agua. Prever el uso de un remate de piedra.
- Pueden observarse diferencias de tonalidades de un lote a otro porque la madera que utilizamos tiene diferentes procedencias. Estas diferencias se atenuarán con el tiempo.